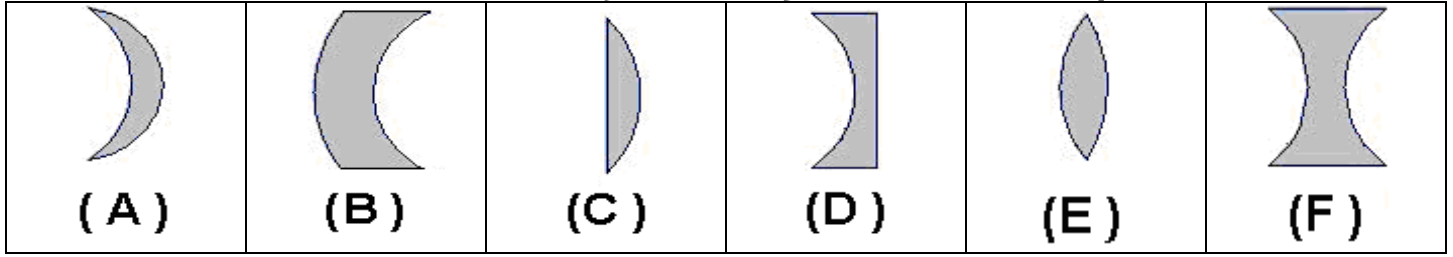


السلسلة الثالثة من التمارين التطبيقية موجهة لتلاميذ السنة الثالثة ثانوي إعدادي

التمرين الأول:

صنف العدسات التالية إلى عدسات مجمعة وعدسات مفرقة:



العدسات المجمع هي:

العدسات المفرقة هي:

التمرين الثاني:

أتمم الجمل التالية بما يناسب:

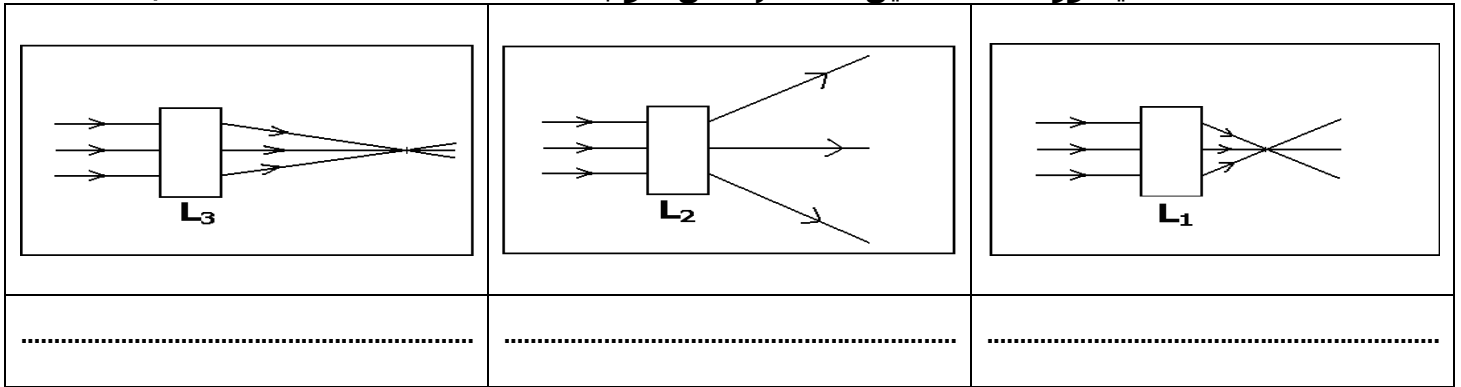
سمك حافة العدسة المفرقة من سمك وسطها.

سمك حافة العدسة المجمع من سمك وسطها.

التمرين الثالث:

صنف العدسات المخفية وراء المستطيل المعتم، علل جوابك.

Www.AdrarPhysic.Com



التمرين الرابع:

أتمم الجدول التالي: **بؤرة الشيء**

رمز العدسة المجمع	رمز العدسة المفرقة

التمرين الخامس:

صل بخط الشعاع الضوئي الوارد على عدسة مجمعة والشعاع الضوئي المنبثق عنه:

- ينبثق دون أن يتعرض للانكسار.
- ينبثق مارا من بؤرة الصورة.
- ينبثق متوازيا مع محورها البصري.

- الشعاع الضوئي الوارد والمار من بؤرة الشيء.
- الشعاع الضوئي الوارد والمار من المركز البصري.
- الشعاع الضوئي الوارد والموازي للمحور البصري.

التمرين السادس:

ضع علامة X على الجواب الصحيح:

1- البعد البؤري لعدسة مجمعة هو :

المسافة بين بؤرة الشيء و المركز البصري $f = OF$	المسافة بين بؤرة الصورة و المركز البصري $f = OF'$	المسافة بين بؤرة الصورة و بؤرة الشيء $f = FF'$
-------------------------------------------------	---------------------------------------------------	------------------------------------------------

2- نعبّر عن قوة عدسة بالعلاقة:

$C = 1 / OF'$	$C = 1 / f$	$C = OF'$
---------------	-------------	-----------

3- الوحدة الأساسية لقياس قوة عدسة هي:

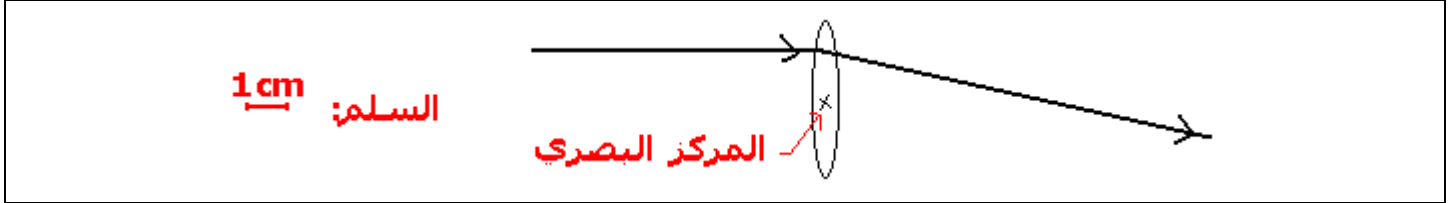
الديوبتري	الوات	المتر
-----------	-------	-------

4- البعد البؤري لعدسة مجمعة قوتها $\delta = 4 C$ يساوي:

0,25 m.	4 m.	25 cm.
---------	------	--------

التمرين السابع:

نوجه نحو عدسة شعاعا ضوئيا متعامدا مع وجه العدسة (أنظر الشكل).



حدد هندسيا البؤرة الرئيسية للصورة لهذه العدسة ثم فسر الجواب:

استنتج من الإنشاء الهندسي قيمة البعد البؤري لهذه العدسة ثم أحسب قيمة قوتها:
 قيمة البعد البؤري للعدسة:

التمرين الثامن:

نعتبر 6 عدسات مجمعة $L_1 - L_2 - L_3 - L_4 - L_5 - L_6$ قوى هذه العدسات هي على التوالي: $10 \delta - 5 \delta - 12 \delta - 4 \delta - 25 \delta$ و 15δ .

العدسة التي لها أصغر بعد بؤري هي:	العدسة الأكثر تجميعا للضوء هي:	العدسة التي لها أكبر بعد بؤري هي:
-----------------------------------------	--------------------------------------	-----------------------------------------

التمرين التاسع:

نلصق عدستين مجتمعين بعدهما البؤري هما على التوالي 20 cm و 10 cm ، أحسب قوة العدسة المكافئة. قوة العدسة المكافئة:

التمرين العاشر:

البعد البؤري لعدسة مجمعة L_1 هو 20 cm ، عندما نلصق مع هذه العدسة عدسة أخرى مجمعة L_2 نحصل على عدسة مكافئة بعدها البؤري 8 cm. أوجد البعد البؤري للعدسة L_2

التمرين الحادي عشر:

قوة عدسة مجمعة تساوي 25δ

1- باختيارك لسلم مناسب مثل العدسة مبينا: المحور البصري - المركز البصري - بؤرة الصورة وبؤرة الشيء.

2- أرسم الحزمة الضوئية المنبثقة من العدسة علما أن الحزمة الضوئية الواردة متوازية مع محورها البصري.



والله المعين

